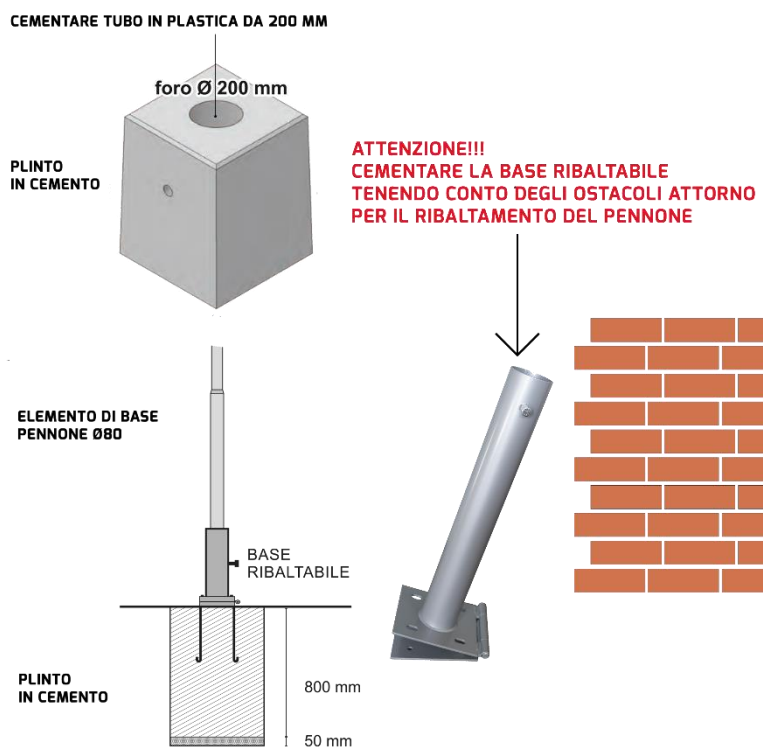


## ISTRUZIONI DI MONTAGGIO PENNONI CON BRACCIO GIREVOLE E BASE RIBALTABILE



ALTEZZA PALO (METRI)	DIMENSIONI PLINTO (CENTIMETRI)
5	LARGHEZZA: 80 PROFONDITA': 80 ALTEZZA: 80 TUBO CENTRALE DA 20
6	LARGHEZZA: 80 PROFONDITA': 80 ALTEZZA: 80 TUBO CENTRALE DA 20
7	LARGHEZZA: 80 PROFONDITA': 80 ALTEZZA: 80 TUBO CENTRALE DA 20
8	LARGHEZZA: 80 PROFONDITA': 80 ALTEZZA: 80 TUBO CENTRALE DA 20
9	LARGHEZZA: 100 PROFONDITA': 100 ALTEZZA: 100 TUBO CENTRALE DA 20
10	LARGHEZZA: 100 PROFONDITA': 100 ALTEZZA: 100 TUBO CENTRALE DA 20
11	LARGHEZZA: 100 PROFONDITA': 100 ALTEZZA: 100 TUBO CENTRALE DA 20

### PREPARAZIONE PLINTO CON BASE RIBALTABILE

LA PREPARAZIONE DEL PLINTO VA SVOLTA DA UN'IMPRESA EDILE SPECIALIZZATA.

PRIMA DI MONTARE IL PENNONE, CEMENTARE LA BASE RIBALTABILE CON I SUOI TIRAFONDI IN DOTAZIONE.

ATTENZIONE: MANTENERE LA BASE LIVELLATA IN MANIERA PERFETTA CON GLI STRUMENTI DI MISURA.

## ISTRUZIONI DI MONTAGGIO PENNONI CON BRACCIO GIREVOLE E BASE RIBALTABILE

### MONTAGGIO DI TUTTI GLI ELEMENTI DEL PENNONE

È CONSIGLIABILE LA PRESENZA DI DUE PERSONE PER IL MONTAGGIO DEL PENNONE.

PARTENDO DAL PRIMO ELEMENTO DI DIAMETRO 80 MM, INNESTARE IL SECONDO ELEMENTO DI DIAMETRO 65 MM, FORZANDOLO AFFINCHÉ LE DUE PARTI VADANO IN BATTUTA.

(AGGIUNGERE UN FILO D'OLIO SULLE O-RING PER FAR SCORRERE MEGLIO I GIUNTI ALL'INTERNO DEL TUBO)

**N.B: I NOSTRI PENNONI SUBISCONO IN AZIENDA UN PRECOLLAUDO DOVE VENGONO INSERITE LE GUARNIZIONI "O-RING" NELLE GOLE DEI GIUNTI.**

**TALI GUARNIZIONI DEVONO MANTENERE LA MEDESIMA POSIZIONE STABILITA DAGLI ADDETTI DELLA GALLO ALDO.**

ELEMENTO INTERMEDIO Ø65

ELEMENTO DI BASE Ø80



## ISTRUZIONI DI MONTAGGIO PENNONI CON BRACCIO GIREVOLE E BASE RIBALTABILE

ESEGUIRE IL MEDESIMO PROCEDIMENTO PER INNESTARE IL SECONDO ELEMENTO INTERMEDIO DI DIAMETRO 65 MM CON IL TERZO ELEMENTO FINALE DA 50 MM.

**ELEMENTO FINALE Ø50**

**ELEMENTO INTERMEDIO Ø65**



## ISTRUZIONI DI MONTAGGIO PENNONI CON BRACCIO GIREVOLE E BASE RIBALTABILE

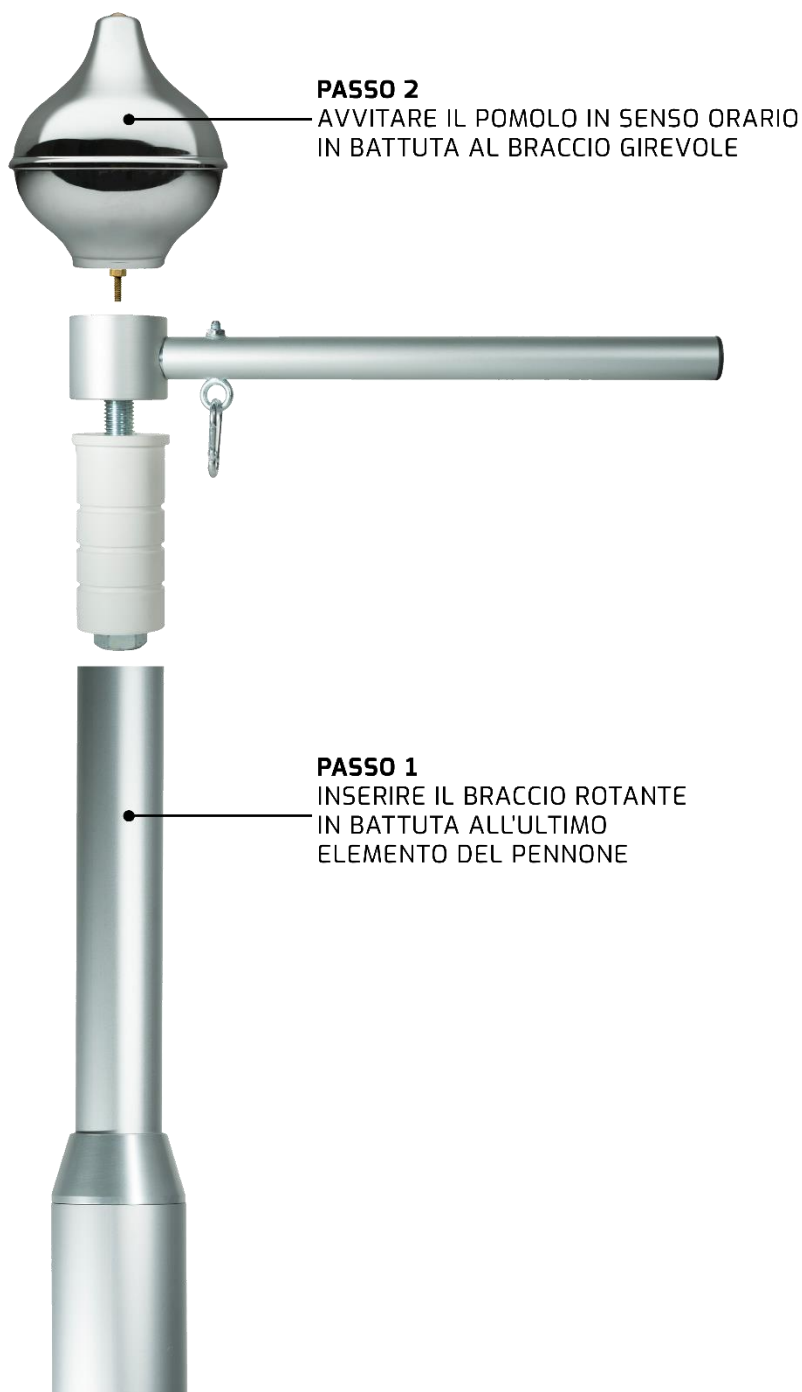
### MONTAGGIO BRACCIO GIREVOLE E POMOLO TERMINALE

#### PASSO 1

INSERIRE IL BRACCIO GIREVOLE A PRESSIONE NELL'ULTIMO ELEMENTO DEL PENNONE DI DIAM. 50.

#### PASSO 2

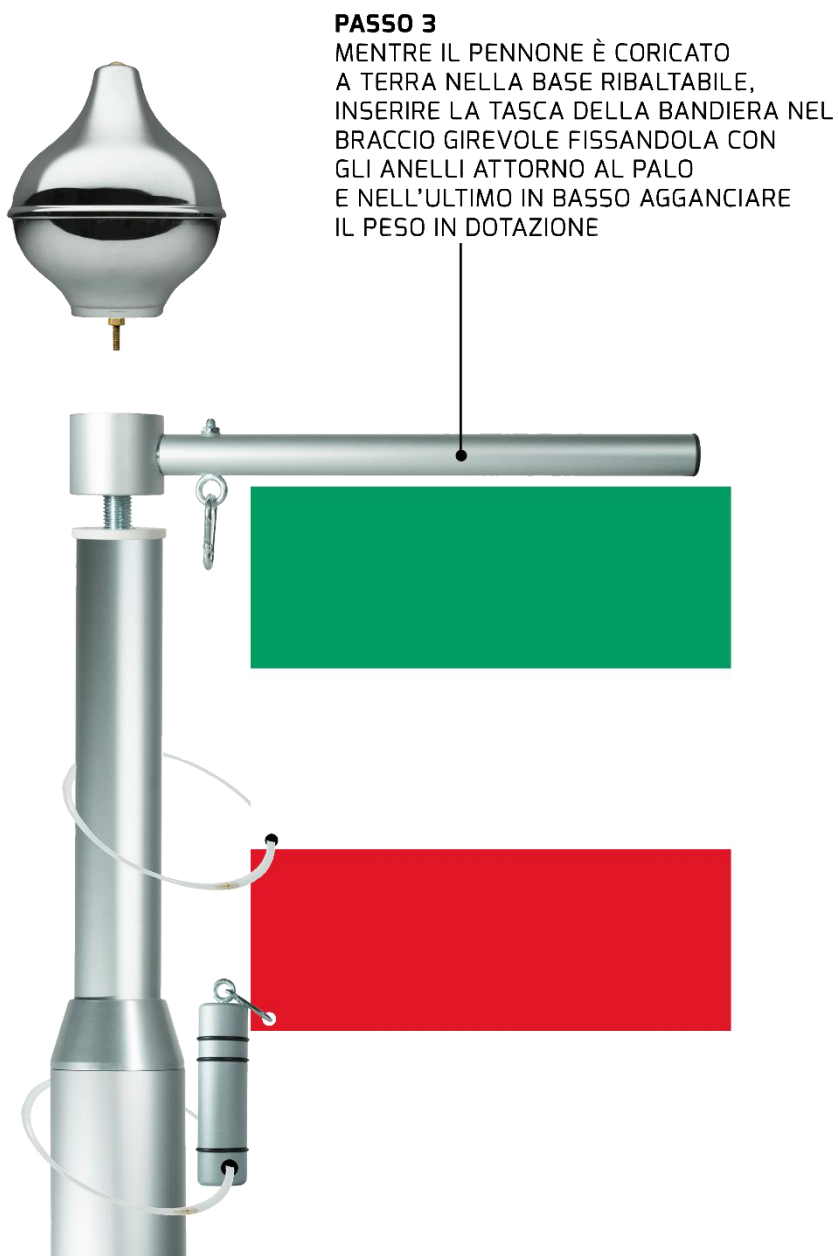
AVVITARE IL POMOLO AL BRACCIO GIREVOLE.



## ISTRUZIONI DI MONTAGGIO PENNONI CON BRACCIO GIREVOLE E BASE RIBALTABILE

### MONTAGGIO BANDIERA AL BRACCIO GIREVOLE

VEDI IMMAGINE SOTTO



## ISTRUZIONI DI MONTAGGIO PENNONI CON BRACCIO GIREVOLE E BASE RIBALTABILE

CON L'AUSILIO DI DUE O PIU' ADDETTI, ALZARE IL PENNONE E SERRARE LE VITI DELLA BASE RIBALTABILE CON GLI APPOSITI DADI AUTOBLOCCANTI (VEDI IMMAGINE SOTTO A SINISTRA).



---

## ISTRUZIONI DI MONTAGGIO PENNONI CON BRACCIO GIREVOLE E BASE RIBALTABILE

---

PER ULTERIORI INFORMAZIONI, CONTATTARE I RESPONSABILI TRAMITE E-MAIL:

[magazzino@galloaldo.com](mailto:magazzino@galloaldo.com)

VISITATE I NOSTRI SITI

[galloaldo.com](http://galloaldo.com)

[asteperbandiere.com](http://asteperbandiere.com)

[pennoniperbandiere.com](http://pennoniperbandiere.com)